



intelligent boxes

BRUGERMANUAL

myRENZbox e-Line postkasseanlæg



1 Kontaktinformation

Producent: Renz A/S

Telefon: +45 46 19 35 00
mandag til fredag 8.00 – 16.00

E-mail: info@renzgroup.dk

Hjemmeside: www.renzgroup.dk

Postadresse: Renz A/S
Københavnsvej 75
DK-4000 Roskilde
Danmark

2 Garanti

Renz A/S tilbyder 2 års garanti på alle produkter, 12 års garanti mod rustgennemtæring og 15 års garanti på lagerføring af reservedele. Garantikrav rettes mod den virksomhed, der har solgt produktet, som for sit vedkommende gør kravet gældende over for Renz A/S

Garantien gælder ikke:

- Ved mangelfuld vedligeholdelse
- Ved forkert montering
- Ved modificering af produktet uden skriftligt samtykke fra den sælgende virksomhed
- Ved forkert udført reparation
- Ved normalt slid eller ælde
- Hvis vedligeholdelses- og serviceanvisningerne ikke er blevet fulgt

I forbindelse med garantidækning tilbyder Renz A/S:

1. Reparation af produktet
2. Et andet produkt
3. Nedslag i produktets pris
4. Returnering af produktet og kreditering



intelligent boxes

3 Sikkerhedsinformation

3.1 Mekanisk installation

Sørg for, at postkasseanlægget er sikkert ophængt på væggen. Anlægget skal være monteret 100 % i vater da der ellers kan opstå problemer med lågerne.

Sørg for, at alle gældende nationale byggeforskrifter og -regler overholdes.

Sørg for, at alle ophængningselementer og stivere er tilstrækkelige til postkasseanlæggets vægt. Postkasseanlæggets vægt kan variere afhængigt af fysisk konfiguration og anvendelsesgrad.



3.2 Elektrisk installation

Håndter aldrig postkasseanlægget, når det er tilsluttet en energikilde.

Alle eksterne elektriske tilslutninger til elnettet skal være helt synlige eller synligt afmærkede.

Hvis postkasseanlægget tilsluttes elnettet, skal dette ske via et jordet udtag.

Arbejder vedrørende postkasseanlæggets elektriske udstyr må kun udføres af personer med tilstrækkelig viden på området. Nationale forskrifter og gældende arbejdspladsregler skal følges.



3.3 Installationsmiljø

Postkasseanlægget er konstrueret til indendørs og udendørs brug. Ved udendørs montering skal anlægget overdækkes eller monteres med tag.



4 Installation

4.1 Mekanisk installation

Postkasseanlægget skal monteres på en plan væg med den medfølgende monteringsliste. Eventuelle ujævnheder i væggen skal udjævnnes. Alternativt justeres postkasseanlægget ved hjælp af de medfølgende gummi afstandsstykker.

4.1.1 Placering

Postkasseanlægget skal placeres, således at:

- Højeste brevindkast befinder sig højst 1750 mm over gulvet
- Laveste brevindkast befinder sig mindst 650 mm over gulvet
- Centralenhedens display befinder sig i modulet længst til venstre, det såkaldte grundmodul
- Det hænger helt vandret

Afsæt en horisontal centrumlinje for postkasseanlægget. Placer postkasseanlægget, således at centrumlinjen er 1190 mm over gulvet.

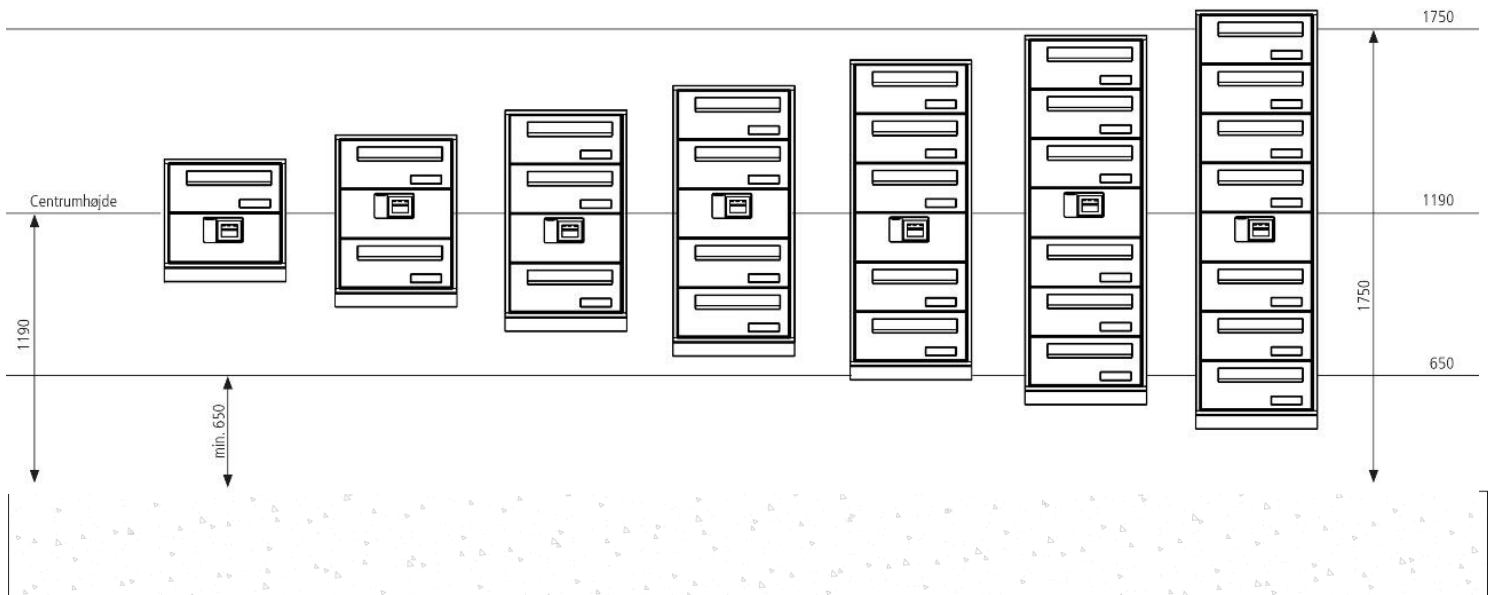
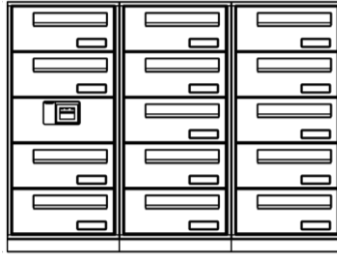


Illustration af syv postkasseanlæg, hvor de er placeret på væggen, således at deres centrumlinje er 1190 mm over gulvet.



intelligent boxes



Illustration, hvor centralenhedens display kan ses i modulet længst til venstre

4.2 Elektrisk installation

Man kan tilslutte postkasseanlægget til en strømkilde på nedenstående måder. Tilslutningsmulighederne varierer afhængigt af postkasseanlæggets konfiguration. Kontakt Renz A/S for flere oplysninger.

1. Vægudtag med netspændingen 230 VAC @ 50 Hz via netadapter
2. 24 VDC, fx dørlås eller ejendomsautomation

4.2.1 Tilslutning til vægudtag

En netadapter omdanner netspændingen 230 VAC @ 50 Hz til 24 VDC. Netadapteren skal placeres, så den er utilgængelig for uvedkommende. Er der ikke mulighed for at placere netadapteren et godt sted, anbefales det, at der monteres en netadapterboks på væggen, se nedenfor. Netadapterens udseende kan variere.

Følg nedenstående for at tilslutte postkasseanlægget til 230 VAC @ 50 Hz:

1. Tilslut den runde kontakt på postkasseanlæggets 24 VDC-kabel til netadapterens runde kontakt. Sæt gerne isoleringstape rundt om den runde kontakt.
2. Tilslut stikkontakten på postkasseanlæggets netadapter til et jordet udtag med 230 VAC @ 50 Hz.

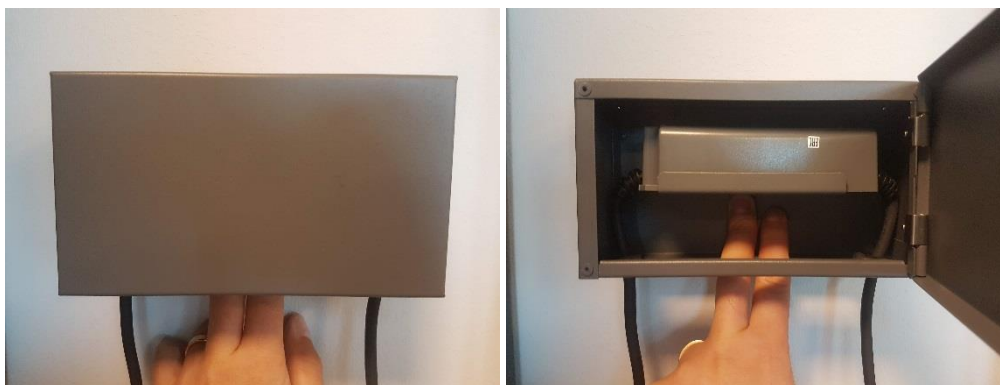


Foto fra installation af en netadapterboks på en væg. Netadapteren placeres i netadapterboksen.



intelligent boxes



Foto fra installation af et postkasseanlæg, som tilsluttes et jordet udtag med 230 VAC @ 50 Hz via netadapter.



intelligent boxes

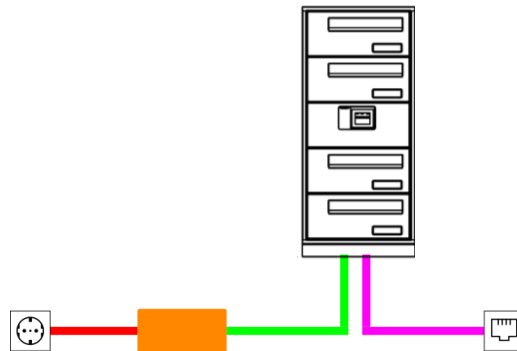


Illustration af et postkasseanlæg, som tilsluttes et vægudtag med netspændingen 230 VAC @ 50 Hz og et netværksudtag.

Forklaring til ovenstående illustration

Rosa: Ethernet-kabel, som tilsluttes til netværksudtaget med internet-tilslutning.

Grøn: 24 VDC-strømkabel

Orange: Netadapter 230 VAC @ 50Hz til 24 VDC

Rød: 230 VAC strømkabel, som tilsluttes til et jordet el-udtag med 230 VAC, 50 Hz

4.2.2 Tilslutning til 24 VDC

Hvis postkasseanlægget tilsluttes direkte til 24 VDC, skal strømforbruget opfylde nedenstående krav:

Antal bokse	Strømforbrug
1 – 16	1 A
17 – 40	1,5 A
41 – 64	2 A

Tablet med postkasseanlæggets strømforbrug ved 24 VDC

Følg nedenstående fremgangsmåde for at tilslutte postkasseanlægget til 24 VDC:

1. Skær postkasseanlæggets 24 VDC-kabel af, så det har den ønskede længde.
2. Fjern plastikken rundt om postkasseanlæggets 24 VDC-kabel og dets ledere.
3. Tilslut lederne i postkasseanlæggets 24 VDC-kabel til en 24 VDC-kilde i henhold til nedenstående farvekode.



intelligent boxes

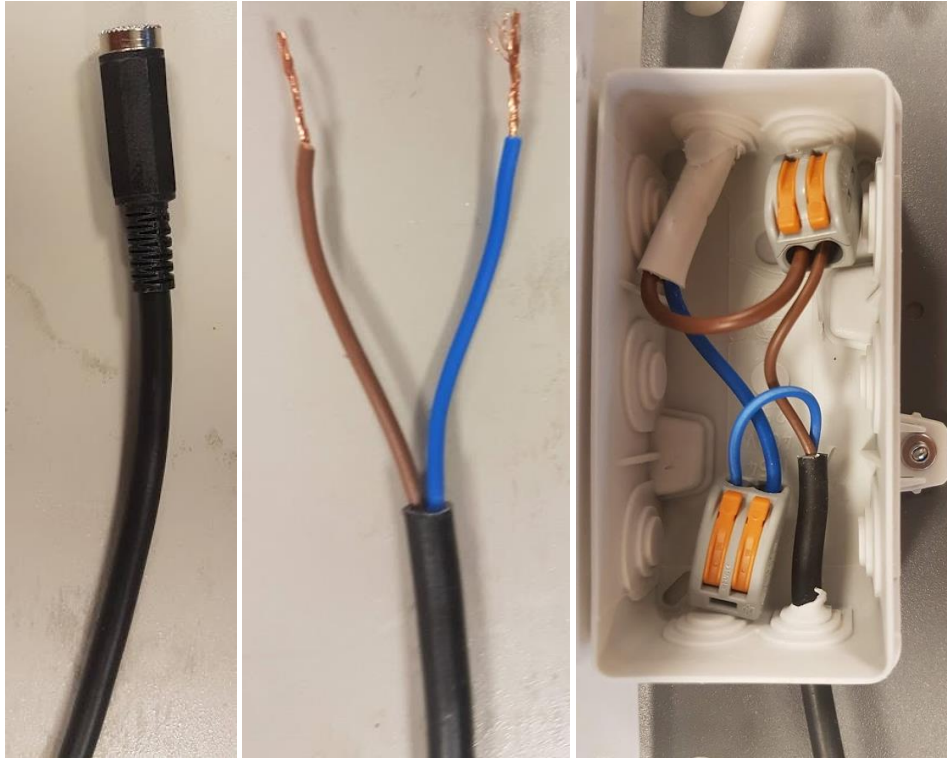


Foto fra installation af et postkasseanlæg, som forbindes med en koblingsdåse med 24 VDC-strømkilde.

Forklaring til farvekoden af lederne i postkasseanlæggets 24 VDC-kabel

Brun = + (plus, +24 VDC)

Blå = - (minus, jord)

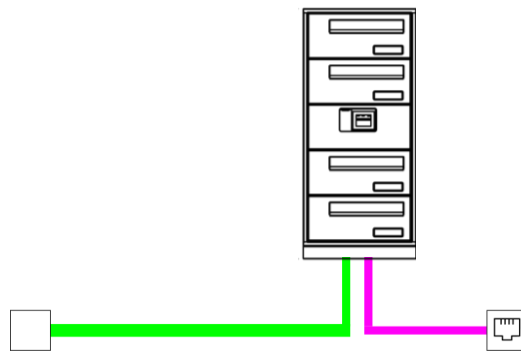


Illustration af et postkasseanlæg, som tilsluttes en koblingsdåse med 24 VDC og et netværksudtag

Forklaring til ovenstående illustration

Rosa: Ethernet-kabel, som tilsluttes til netværksudtaget med internet-tilslutning.

Grøn: 24 VDC-strømkabel tilsluttet en koblingsdåse



intelligent boxes

4.3 Netværksinstallation

Sæt postkasseanlæggets netværkskabel ind i et ledigt netværksudtag.

Postkasseanlægget er fabriksindstillet til at fungere med dynamisk tildeling af IP-adresse. Der kræves en rød administrationsbrik for at ændre netværksindstillingerne i postkasseanlægget.

For at postkasseanlægget kan fungere, skal det kunne tilsluttes webadressen tcp.combiplate.com på TCP-port 10236.

4.3.1 Dynamisk IP-adresse

Følg nedenstående fremgangsmåde for at ændre til dynamisk IP-adresse.

1. Hold en gyldig administrationsbrik hen mod centralenhedens læser.
2. Tryk på "System settings" på centralenhedens display.
3. Tryk på "TCP/IP settings" på centralenhedens display.
4. Tryk på den blå knap på centralenhedens display.
5. Vælg "Dynamic (DHCP)" på centralenhedens display.
6. Tryk på den blå knap på centralenhedens display.
7. Tryk på den grønne knap på centralenhedens display.
8. Postkasseanlægget starter igen.

Se også videoguiden via nedenstående link:

<https://renz-nordic.se/filmarkiv/>

4.3.2 Statisk IP-adresse

Følg nedenstående trin for at ændre til statisk IP-adresse.

1. Hold en gyldig administrationsbrik hen mod centralenhedens læser.
2. Tryk på "System settings" på centralenhedens display.
3. Tryk på "TCP/IP settings" på centralenhedens display.
4. Tryk på den blå knap på centralenhedens display.
5. Vælg "Static" på centralenhedens display.
6. Tryk på den blå knap på centralenhedens display.
7. Angiv postkasseanlæggets IP-adresse.
8. Tryk på den blå knap på centralenhedens display.
9. Angiv subnetmaske.
10. Tryk på den blå knap på centralenhedens display.
11. Angiv IP-adresse til gateway.
12. Tryk på den blå knap på centralenhedens display.
13. Angiv IP-adresse til DNS.
14. Verificer IP-indstillingerne.
15. Tryk på den grønne knap på centralenhedens display.
16. Postkasseanlægget starter igen.

Se også videoguiden via nedenstående link:

<https://renz-nordic.se/filmarkiv/>



intelligent boxes

4.4 Sammenkobling af moduler

Hvis postkasseanlægget består af separate moduler, skal disse kobles sammen, inden postkasseanlægget tages i brug. I det såkaldte grundmodul i venstre side sidder centralenhedens display. Til højre for grundmodulet sidder en eller flere tillægsmoduler.

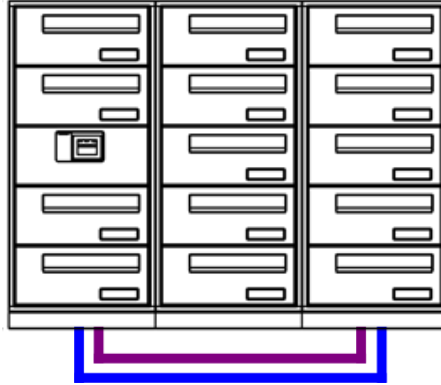


Illustration af et postkasseanlæg bestående af et grundmodul og to tillægsmodul

Forklaring til ovenstående illustration

Lilla: 12 VDC-strømkabel, som indsættes mellem tillægsmodulerne og grundmodulet

Blå: 1-4 Ethernet-kabler markeret med RB1B, RB2B, RB3B og RB4B, som indsættes mellem sidemodulerne og grundmodulet

Følg nedenstående fremgangsmåde for at koble et eller flere moduler sammen:

1. Afmonter bundpladerne på alle moduler. Se illustrationer i punkt 4.5.
2. Indsæt de 1-4 Ethernet-kabler markeret med RB1B, RB2B, RB3B og RB4B fra tillægsmodulerne i koblingsplinten markeret med RB1B, RB2B, RB3B og RB4B, som sidder under grundmodulet.
3. Indsæt de løse 12 VDC-kabler fra tillægsmodulerne i koblingsboksen markeret med "+ / brown" og "- / white", som sidder under grundmodulet. Se farvekoden nedenfor.
4. Placer alle kabler oven på bundpladerne, således at de ikke kan ses nedefra.
5. Monter bundpladerne på alle moduler. Se illustrationer i punkt 4.5.

Forklaring til farvekoden for lederne i tillægsmoduleres 12 VDC-kabler

Brun = + (plus, +12 VDC)

Hvid= - (minus, jord)



intelligent boxes

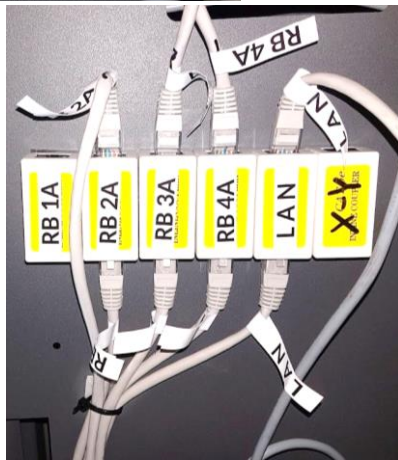
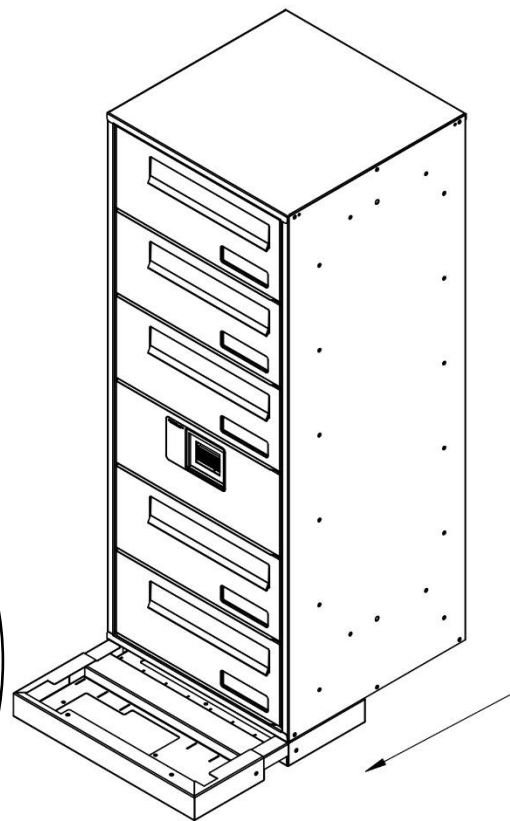
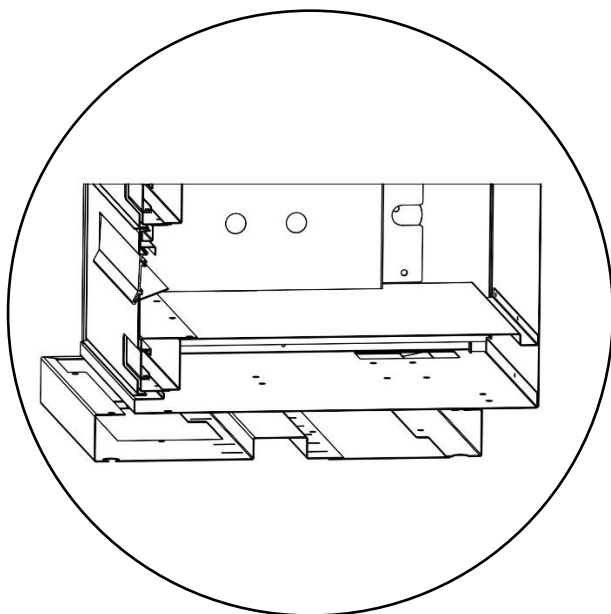
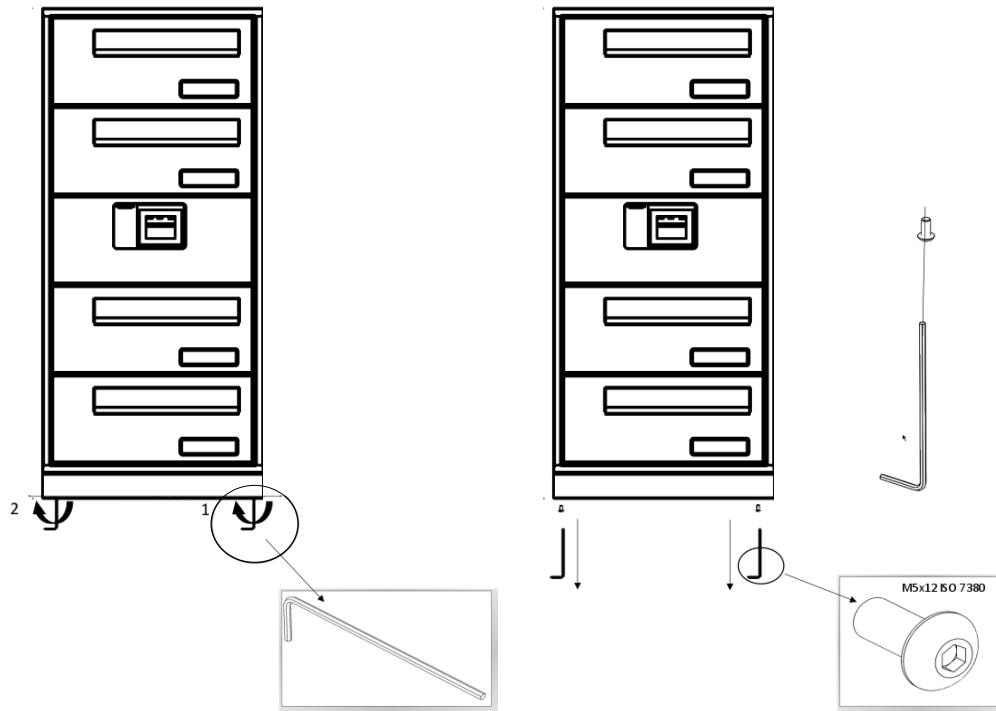


Foto fra installation af et postkasseanlæg bestående af to sidemoduler



intelligent boxes

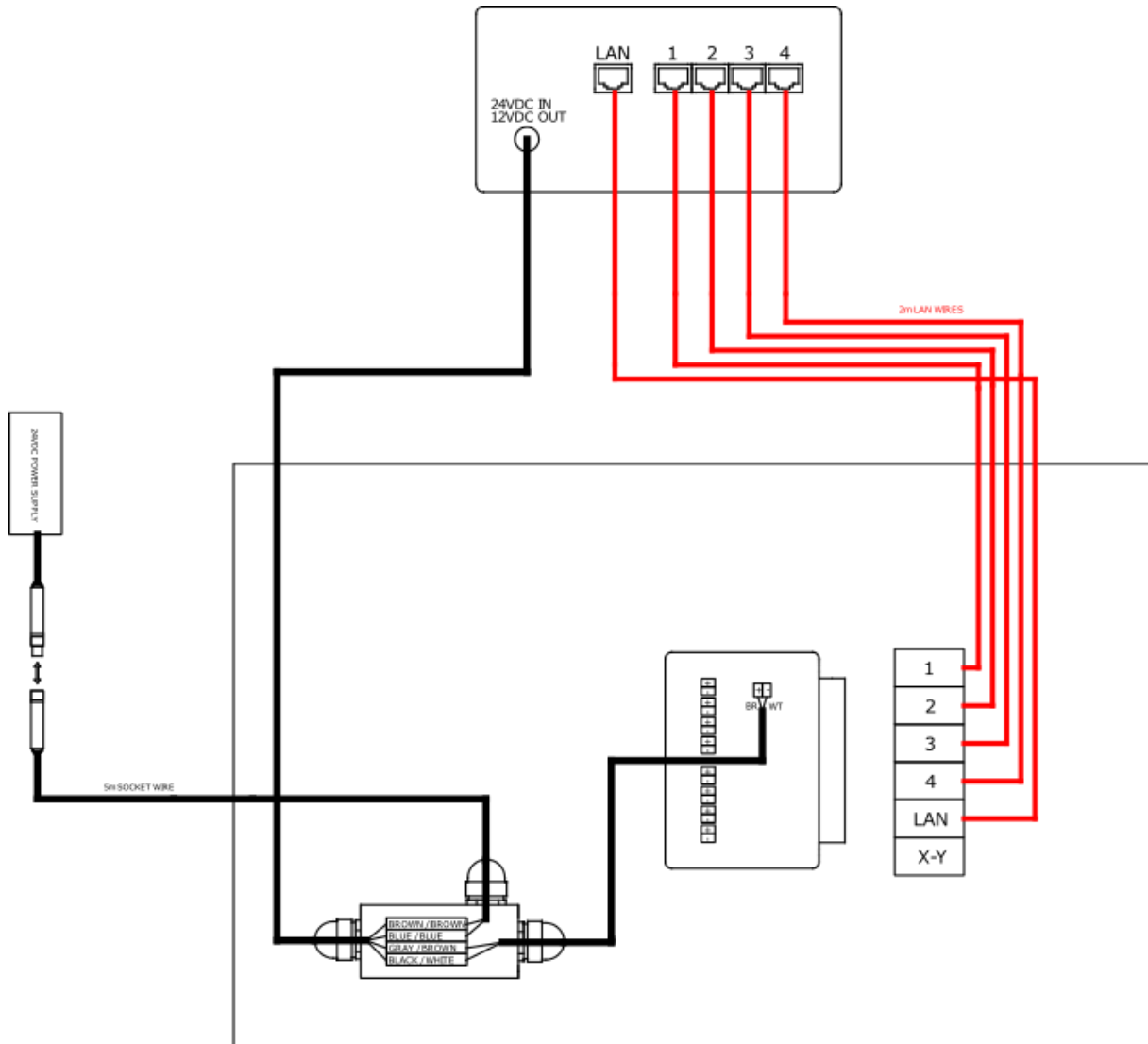
4.5 Afmontering og montering af bundplade





intelligent boxes

4.6 El-skema centralenhed



4.7 Ibrugtagning

Når postkassenlæggets mekanik, el og netværk er installeret, kontaktes Renz A/S vedrørende endelig ibrugtagning.



intelligent boxes

5 Vedligeholdelsesvejledning

For at få mest mulig glæde af dit postkasseanlæg anbefaler vi regelmæssig vedligeholdelse med vand og sæbe. Rengøringsmidler, som indeholder syre eller eddike, bør ikke anvendes. Visse postkasseanlæg er fremstillet af flere forskellige materialer. Tænk på, at delene i postkasseanlægget skal vedligeholdes i henhold til anvisningerne for de respektive materialetyper.

5.1 Rustfrit stål

Rustfrit stål skal vedligeholdes for ikke at få rustlignende oxideringer. Selv om stålet er rustfrit, kan der alligevel dannes grimme oxideringer. Det er derfor vigtigt, at overfladen rengøres regelmæssigt og påføres syrefri olie mindst fire gange om året. Hvis oxideringerne ikke forsvinder efter oliebehandlingen, kan et meget fint slibemiddel anvendes med forsigtighed. Det er dog stadig vigtigt, at overfladen behandles med olie bagefter.

5.2 Malet galvaniseret stål

For at holde postkasseanlægget pænt bør det rengøres 3-4 gange om året med en fugtig klud. Manglende vedligehold kan føre til rustangreb. Blank lakerede postkasseanlæg kan med fordel voksbehandles, så sætter snavs sig ikke lige så let fast. Vær opmærksom på, at postkasseanlæg med strukturlak ikke bør behandles med voks, men påføres syrefri olie.

5.3 Bevægelige dele

Bevægelige dele og låse skal smøres 1-2 gange om året for at undgå unødigt slitage og eventuelle mislyde. Hvis låsen fryser i vinterhalvåret, kan der anvendes låseolie. En frossen lås accepteres ikke som reklamation.

5.4 Elektronik og kabler

Elektronik og kabler skal holdes tørre og smudsfri. Aftør synlige elektronikindkapslinger og kabler 1-2 gange om året med en tør klud. Tør aldrig direkte på printkort eller andre elektroniske komponenter!



intelligent boxes



Declaration of Conformity

Manufacturer: Renz A/S
Telephone: +45 46 19 35 00
Monday – Thursday 8.00 – 16.00, Friday 8.00 – 15.30
E-mail: info@renzgroup.dk
Web: www.renzgroup.dk
adress: Renz A/S
Skagensgade 1
DK- 2630 Taastrup
Danmark
Brand name: Renz
Type/model: CMP40-LV / e-Line / Modula-LV
Description: Digital Post Box System (BKA-e) and/or Digital Parcel Box System (PKA-e)

Renz A/S, hereby declare that the product is in conformity with relevant provision(s) of the directives(s), as well as pertinent clause(s) of standard(s) and normative document(s) mentioned on the following page(s).

Jönköping 2018-03-06

Place and date of authorization

Johan Axfors
Johan Axfors, CTO



intelligent boxes

Directive(s)

ID	DESCRIPTION
2014/53/EU	Radio Equipment Directive (EU)
2014/30/EU	Electromagnetic Compatibility Directive (EU)
2006/42/CE	Machinery Directive (EU)
2014/35/EU	Low Voltage Directive (EU)
2011/65/EU	RoHS Directive (EU)

Standard(s)

ID	DESCRIPTION
EN 302 291-2 v1.1.1	Radio Equipment
EN 300 328 v1.8.1	
EN 301 489-1 v1.9.2	Electromagnetic Compatibility
EN 61000-6-1:2007	
EN 61000-4-6:2014	
EN 61000-6-3:2007+A1:2011	
EN 61000-6-2:2005+C1:2005	Machinery
ISO 12100:2010	
EN 60950-1:2006+A11:2009+A1:2010+A12:2011+AC:2011	Low Voltage
EN 60950-22:2006+AC:2008	
IEC 60950-1:2005	
EN 50581:2012	RoHS



intelligent boxes

7 Kvalitetskontrol

[Plads til serienummeretiket]

7.1 Mekanik

Dette produkts mekanik er blevet kvalitetskontrolleret i overensstemmelse med dokument QC/F/2018_____.

Dato og sted: _____

Underskrift: _____

7.2 Elektronik

Dette produkts elektronik er blevet kvalitetskontrolleret i overensstemmelse med dokument QC/F/2018_____.

Dato og sted: _____

Underskrift: _____

7.3 Funktion

Dette produkts funktion er blevet kvalitetskontrolleret i overensstemmelse med dokument QC/F/2018_____.

Dato og sted: _____

Underskrift: _____

